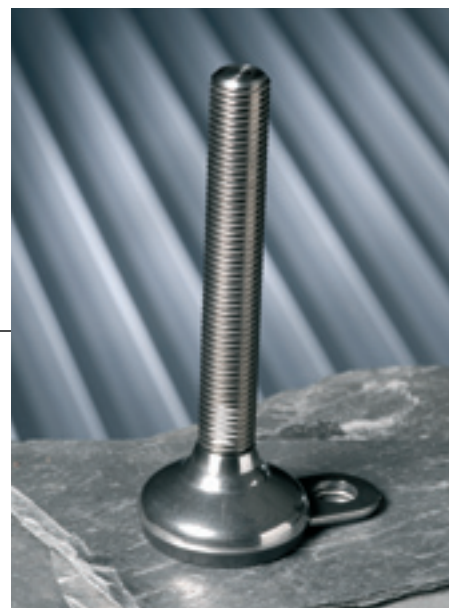


## TYPE H - FIXATEUR - H61

Le pied réglable du type H-fixateur-H61 se laisse fixer au sol. La plaque de fixation encastrée signifie que le pied amortit les vibrations après la fixation au sol également.

Avec son design arrondi et hygiénique ce pied est facile à nettoyer.  
Le caoutchouc vulcanisé est approuvé FDA pour l'industrie agro alimentaire.

Le pied absorbe les inclinaisons du sol et de l'équipement jusqu'à 10°.



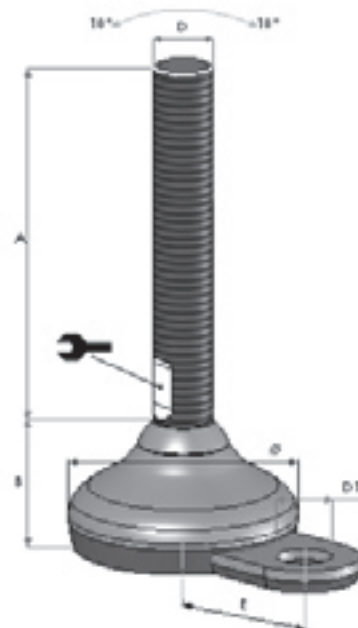
Exemple de description:

H61 - 12 - 100




### Base

	H 61
Diamètre Ø	60 mm
Hauteur B	34 mm
Longueur E	45 mm
Diamètre trou D1	15 mm
Charge nom.	7.000 N



Les bases et les tiges filetées se laissent combiner librement.

### Tige filetée

Longueur A*	D	D	D	D	D
	M 12	M 16	M 20	M 24	M 30
50 mm	X	X		-	-
70 mm	X	X	X	X	X
100 mm	X	X	X	X	X
150 mm	X	X	X	X	X
180 mm	X	X	X	X	X
230 mm	X	X	X	X	X
310 mm	X	X	X	X	X
	10 mm	13 mm	17 mm	19 mm	24 mm