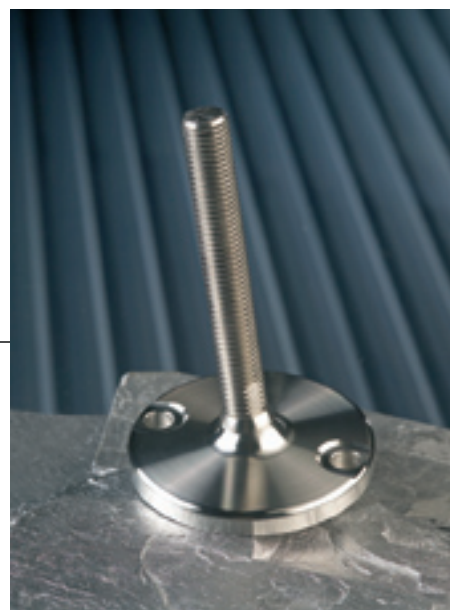


# TYPE HJ

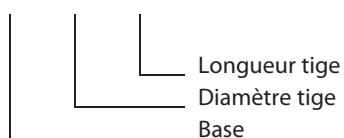
Le pied réglable type HJ a deux trous de fixation et peut absorber des inclinaisons du sol et de l'équipement jusqu'à 9°. La fabrication en acier inoxydable massif donne au type HJ une grande capacité de charge, tandis que les formes arrondies le rendent facile à nettoyer.

Le type HJ est disponible avec caoutchouc antidérapant.

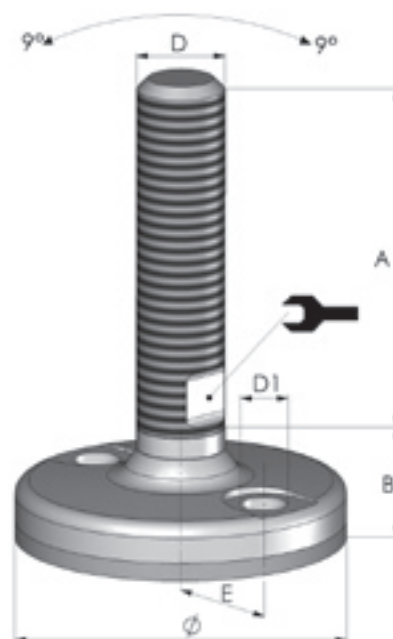


Exemple de description:


HJ90 - 16 - 100



Base				
	HJ 80	HJ 90	HJ 110	HJ 150
Diamètre Ø	80 mm	90 mm	110 mm	150 mm
Haut. B (avec caoutch.)	31 mm	31 mm	31 mm	31 mm
Haut. B (sans caoutch.)	26 mm	26 mm	26 mm	26 mm
Longueur E	27 mm	32 mm	44 mm	62 mm
Diamètre trou D1	8,4 mm	13 mm	13 mm	16 mm
Charge nom.	80.000 N	80.000 N	80.000 N	80.000 N



Les bases et les tiges filetées se laissent combiner librement.

Tige filetée							
Longueur A*	D	D	D	D	D	D	D
	M 12	M 16	M 20	M 24	M 30	M 36	M 42
100 mm	X	X	X	X	X	X	X
150 mm	X	X	X	X	X	X	X
180 mm	X	X	X	X	X	X	X
230 mm	X	X	X	X	X	X	X
	10 mm	13 mm	17 mm	19 mm	24 mm	30 mm	36 mm