



TYPE HJ HYGIENIC

Ce pied réglable est certifié USDA et donc approuvé pour l'utilisation dans les environnements exigeants concernant l'hygiène.

Le pied se laisse fixer au sol par les deux trous de fixation et peut absorber les inclinaisons du sol et de l'équipement jusqu'à 9°.

La fabrication en acier inoxydable massif donne à ce pied une très grande capacité de charge.

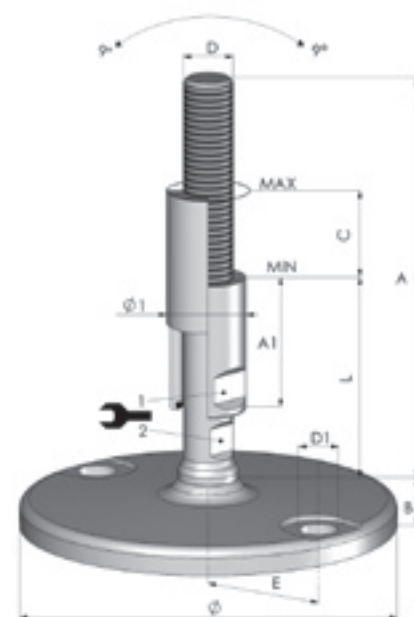
La gaine couvre le filetage et fonctionne en même temps comme écrou.


Type HJ HYGIENIC est disponible avec du caoutchouc antidérapant.



Base				
	HJ 80	HJ 90	HJ 110	HJ 150
Diamètre Ø	80 mm	90 mm	110 mm	150 mm
Haut. B (avec caoutch.)	24 mm	24 mm	24 mm	24 mm
Haut. B (sans caoutch.)	19 mm	19 mm	19 mm	19 mm
Longueur E	27 mm	32 mm	44 mm	62 mm
Diamètre trou D1	8,4 mm	13 mm	13 mm	16 mm
Charge nom.	80.000 N	80.000 N	80.000 N	80.000 N

Tige filetée				
Référence	Filetage D	Longueur A	Longueur L	
3A 16181	M 16	166 mm	78 mm	13 mm
3A 16231	M 16	216 mm	110 mm	13 mm
3A 20181	M 20	166 mm	78 mm	15 mm
3A 20231	M 20	216 mm	110 mm	15 mm
3A 24181	M 24	166 mm	78 mm	19 mm
3A 24231	M 24	216 mm	110 mm	19 mm
3A 30181	M 30	166 mm	78 mm	24 mm
3A 30231	M 30	216 mm	110 mm	24 mm
3A 36181	M 36	166 mm	78 mm	30 mm
3A 36231	M 36	216 mm	110 mm	30 mm



Gaine					
Référence	Filetage D	Diamètre Ø1	Longueur A1	Longueur C	
RHO 1655	M 16	24,5 mm	55 mm	40 mm	19 mm
RHO 1685	M 16	24,5 mm	85 mm	70 mm	19 mm
RHO 2055	M 20	29,9 mm	55 mm	40 mm	24 mm
RHO 2085	M 20	29,9 mm	85 mm	70 mm	24 mm
RHO 2455	M 24	33,0 mm	55 mm	40 mm	27 mm
RHO 2485	M 24	33,0 mm	85 mm	70 mm	27 mm
RHO 3055	M 30	39,5 mm	55 mm	36 mm	36 mm
RHO 3085	M 30	39,5 mm	85 mm	66 mm	36 mm
RHO 3655	M 36	49,5 mm	55 mm	36 mm	46 mm
RHO 3685	M 36	49,5 mm	85 mm	66 mm	46 mm

Exemple de description:

HJ90 - 3A16181 - RHO1655

