



TYPE HT HYGIENIC

Cette combinaison de tige et base est certifiée USDA et donc approuvée pour l'utilisation dans les environnements exigeants concernant l'hygiène. Les bases et les tiges filetées sont fournies séparément.

La tige vient placée sur une courbure sphérique centrée diamétralement sur la base.

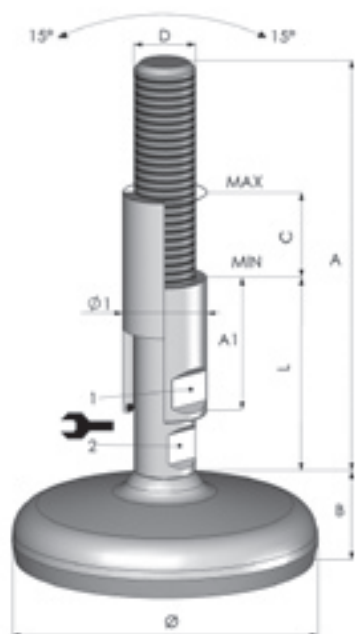
La gaine couvre le filetage et fonctionne en même temps comme écrou. Le pied peut absorber les inclinaisons du sol et de l'équipement jusqu'à 15°.



Base					
	HT 60	HT 80	HT 100	HT 120	HT 140
Diamètre Ø	60 mm	80 mm	100 mm	120 mm	140 mm
Hauteur B	25 mm	26 mm	30 mm	35 mm	37 mm
Charge nom.	7.000 N	15.000 N	20.000 N	30.000 N	40.000 N

Tige filetée				
Référence	Filetage D	Longueur A	Longueur L	
3A 16183	M 16	166 mm	78 mm	13 mm
3A 16233	M 16	216 mm	110 mm	13 mm
3A 20183	M 20	166 mm	78 mm	15 mm
3A 20233	M 20	216 mm	110 mm	15 mm
3A 24183	M 24	166 mm	78 mm	19 mm
3A 24233	M 24	216 mm	110 mm	19 mm
3A 30183	M 30	166 mm	78 mm	24 mm
3A 30233	M 30	216 mm	110 mm	24 mm
3A 36183	M 36	166 mm	78 mm	30 mm
3A 36233	M 36	216 mm	110 mm	30 mm

Gaine					
Référence	Filetage D	Diamètre Ø1	Longueur A1	Longueur C	
RHO 1655	M 16	24,5 mm	55 mm	40 mm	19 mm
RHO 1685	M 16	24,5 mm	85 mm	70 mm	19 mm
RHO 2055	M 20	29,9 mm	55 mm	40 mm	24 mm
RHO 2085	M 20	29,9 mm	85 mm	70 mm	24 mm
RHO 2455	M 24	33,0 mm	55 mm	40 mm	27 mm
RHO 2485	M 24	33,0 mm	85 mm	70 mm	27 mm
RHO 3055	M 30	39,5 mm	55 mm	36 mm	36 mm
RHO 3085	M 30	39,5 mm	85 mm	66 mm	36 mm
RHO 3655	M 36	49,5 mm	55 mm	36 mm	46 mm
RHO 3685	M 36	49,5 mm	85 mm	66 mm	46 mm



Exemple de description:

HT80 - 3A16183 - RHO1655

