

TYPE H HYGIENIC

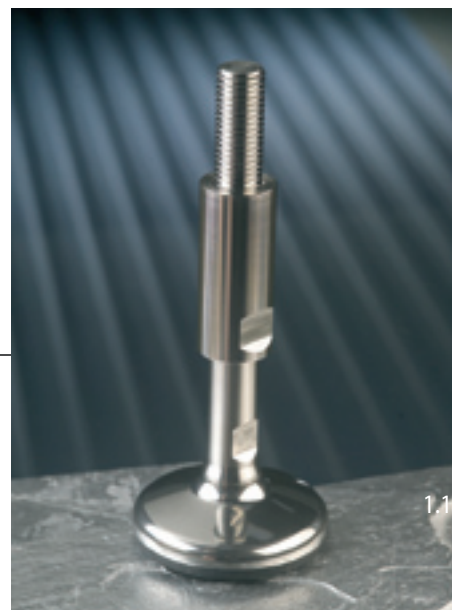


Le pied réglable est certifié USDA et donc approuvé pour l'utilisation dans les environnements exigeants concernant l'hygiène.

Le design du pied est facile à nettoyer et super-hygiénique, et la transition entre base et tige filetée est couverte.

La gaine couvre le filetage et fonctionne en même temps comme écrou.

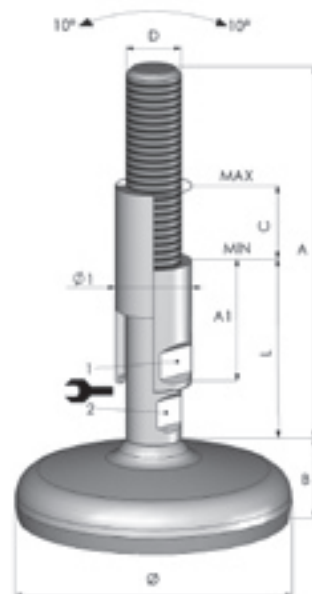
Le pied peut absorber les inclinaisons du sol et de l'équipement jusqu'à 10°.



| Base | | | | | |
|-------------|---------|----------|----------|----------|----------|
| | H 60 | H 80 | H 100 | H 120 | H 140 |
| Diamètre Ø | 60 mm | 80 mm | 100 mm | 120 mm | 140 mm |
| Hauteur B | 25 mm | 26 mm | 30 mm | 35 mm | 37 mm |
| Charge nom. | 7.000 N | 15.000 N | 20.000 N | 30.000 N | 40.000 N |

| Tige filetée | | | | |
|--------------|------------|------------|------------|-------|
| Référence | Filetage D | Longueur A | Longueur L | |
| 3A 16181 | M 16 | 166 mm | 78 mm | 13 mm |
| 3A 16231 | M 16 | 216 mm | 110 mm | 13 mm |
| 3A 20181 | M 20 | 166 mm | 78 mm | 15 mm |
| 3A 20231 | M 20 | 216 mm | 110 mm | 15 mm |
| 3A 24181 | M 24 | 166 mm | 78 mm | 19 mm |
| 3A 24231 | M 24 | 216 mm | 110 mm | 19 mm |
| 3A 30181 | M 30 | 166 mm | 78 mm | 24 mm |
| 3A 30231 | M 30 | 216 mm | 110 mm | 24 mm |
| 3A 36181 | M 36 | 166 mm | 78 mm | 30 mm |
| 3A 36231 | M 36 | 216 mm | 110 mm | 30 mm |

| Gaine | | | | | |
|-----------|------------|-------------|-------------|------------|-------|
| Référence | Filetage D | Diamètre Ø1 | Longueur A1 | Longueur C | |
| RHO 1655 | M 16 | 24,5 mm | 55 mm | 40 mm | 19 mm |
| RHO 1685 | M 16 | 24,5 mm | 85 mm | 70 mm | 19 mm |
| RHO 2055 | M 20 | 29,9 mm | 55 mm | 40 mm | 24 mm |
| RHO 2085 | M 20 | 29,9 mm | 85 mm | 70 mm | 24 mm |
| RHO 2455 | M 24 | 33,0 mm | 55 mm | 40 mm | 27 mm |
| RHO 2485 | M 24 | 33,0 mm | 85 mm | 70 mm | 27 mm |
| RHO 3055 | M 30 | 39,5 mm | 55 mm | 36 mm | 36 mm |
| RHO 3085 | M 30 | 39,5 mm | 85 mm | 66 mm | 36 mm |
| RHO 3655 | M 36 | 49,5 mm | 55 mm | 36 mm | 46 mm |
| RHO 3685 | M 36 | 49,5 mm | 85 mm | 66 mm | 46 mm |



Exemple de description:

H80 - 3A16181 - RHO1655

