

TYPE M - FIXATEUR

Le pied réglable type M-fixateur est caractérisé par le fait que le pied peut être fixé au sol. La plaque de fixation encastrée implique que le pied amortit les vibrations après la fixation au sol aussi.

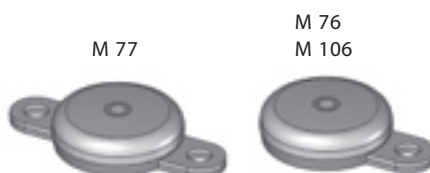
Le type M-fixateur a une forme arrondie et hygiénique, au nettoyage facile. Le caoutchouc encastré se conforme aux directives FDA pour les produits en caoutchouc, concernant L'industrie agroalimentaire.

Le type M-fixateur peut absorber des inclinaisons du sol et de l'équipement jusqu'à 5°.



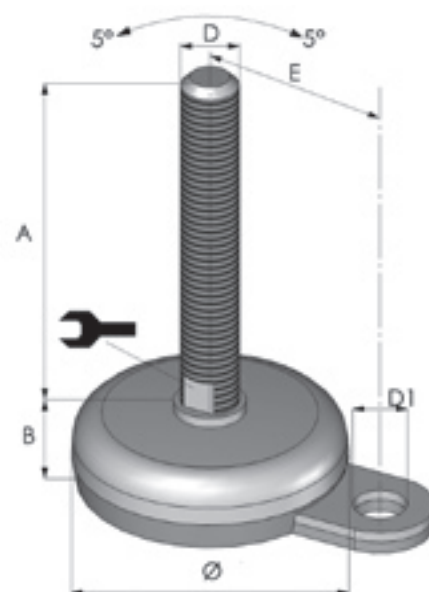
Exemple de description:

M76 - 16 - 100



Base

	M 76	M 77	M 106
Diamètre Ø	75 mm	75 mm	100 mm
Hauteur B	22 mm	22 mm	32 mm
Longueur E	52 mm	52 mm	67 mm
Diamètre trou D1	15 mm	15 mm	15 mm
Charge nom.	12.000 N	12.000 N	14.000 N



Les bases et les tiges filetées se laissent combiner librement.

Tige filetée

Longueur A*	D	D	D	D	D	D	D
	M 10**	M 12	M 16	M 20	M 24	M 30	M 36
50 mm	X	X	X	-	-	-	-
70 mm	X	X	X	X	X	X	X
100 mm	X	X	X	X	X	X	X
150 mm	X	X	X	X	X	X	X
180 mm	X	X	X	X	X	X	X
230 mm	X	X	X	X	X	X	X
310 mm	-	X	X	X	X	X	X
	8 mm	10 mm	13 mm	17 mm	19 mm	24 mm	30 mm

** Les tiges filetées M10 ne sont pas disponibles pour les bases M106