

TYPE M HYGIENIC

Les surfaces polies et arrondies de ce pied font que le M HYGIENIC répond aux directives indiquées dans les normes de l'USDA pour les pieds réglables "supports".

La gaine couvre le filetage et fonctionne en même temps comme écrou.

Le pied peut absorber des inclinaisons du sol et de l'équipement jusqu'à 5°.




Base

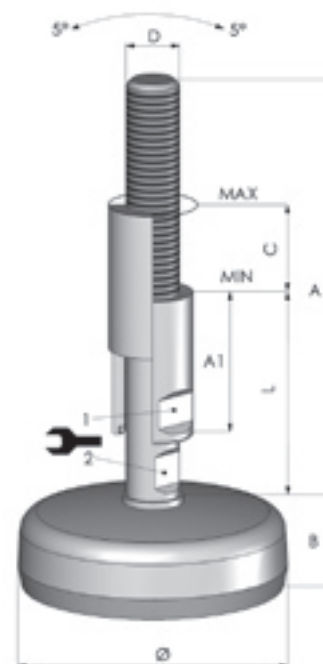
	M 40	M 50	M 75	M 100	M 105	M 125	M 150	M 180
Diamètre Ø	40 mm	50 mm	75 mm	100 mm	100 mm	125 mm	150 mm	180 mm
Hauteur B	20 mm	21 mm	22 mm	32 mm	30 mm	37 mm	40 mm	40 mm
Charge nom.	2.500 N	4.000 N	10.000 N	22.000 N	12.000 N	30.000 N	45.000 N	50.000 N

Tige filetée

Référence	Filetage D	Longueur A	Longueur L	
3A 16182	M 16	160 mm	72 mm	13 mm
3A 16232	M 16	210 mm	104 mm	13 mm
3A 20182	M 20	160 mm	72 mm	15 mm
3A 20232	M 20	210 mm	104 mm	15 mm
3A 24182	M 24	160 mm	72 mm	19 mm
3A 24232	M 24	210 mm	104 mm	19 mm
3A 30182	M 30	160 mm	72 mm	24 mm
3A 30232	M 30	210 mm	104 mm	24 mm
3A 36182	M 36	160 mm	72 mm	30 mm
3A 36232	M 36	210 mm	104 mm	30 mm

Gaine

Référence	Filetage D	Diamètre Ø1	Longueur A1	Longueur C	
RHO 1655	M 16	24,5 mm	55 mm	40 mm	19 mm
RHO 1685	M 16	24,5 mm	85 mm	70 mm	19 mm
RHO 2055	M 20	29,9 mm	55 mm	40 mm	24 mm
RHO 2085	M 20	29,9 mm	85 mm	70 mm	24 mm
RHO 2455	M 24	33,0 mm	55 mm	40 mm	27 mm
RHO 2485	M 24	33,0 mm	85 mm	70 mm	27 mm
RHO 3055	M 30	39,5 mm	55 mm	36 mm	36 mm
RHO 3085	M 30	39,5 mm	85 mm	66 mm	36 mm
RHO 3655	M 36	49,5 mm	55 mm	36 mm	46 mm
RHO 3685	M 36	49,5 mm	85 mm	66 mm	46 mm



M75 - 3A16182 - RHO1655

