

PIEDS EN CAOUTCHOUC

TYPE S / S51

Le pied en caoutchouc type S / S51 est caractérisé par sa conception robuste et hygiénique, qui le rend tout indiqué pour les petits outillages qui sont souvent déplacés.

Un boulon inoxydable est encastré dans le caoutchouc blanc qui est conforme aux directives de FDA pour les produits en caoutchouc.

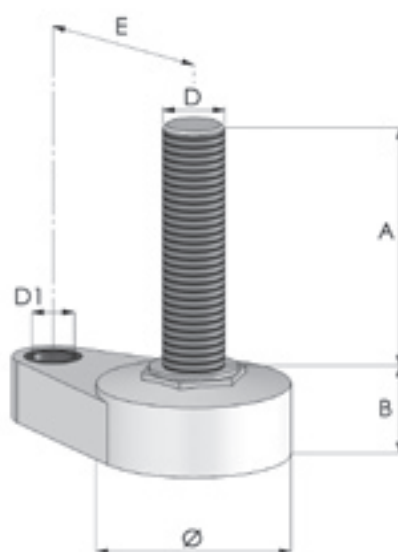
Le type S51 peut être fixé au sol.



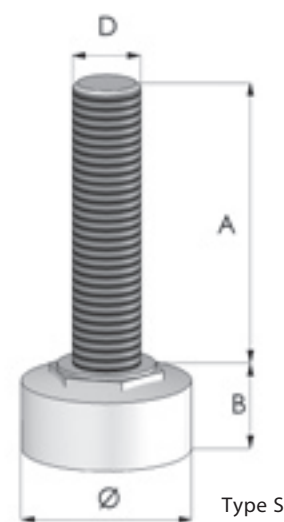
Type S51



Type S



Type S51



Type S

Type S / S51

	Diamètre Ø	Filetage D	Hauteur A	H. base B	Charge max
S40-12-100	40 mm	M 12	100 mm	23 mm	1.250 N
S50-16-100	50 mm	M 16	100 mm	28 mm	2.000 N
S65-20-100	65 mm	M 20	100 mm	35 mm	3.750 N
S80-20-100	80 mm	M 20	100 mm	44 mm	6.000 N
S51-16-100	50 mm	16 mm	100 mm	27 mm	2.000 N

Diamètre trou D1: 11 mm. Longueur E: 52 mm.